

2017年
同

第45回北海道470級選手権大会
第45回北海道スナイプ選手権大会

共同主催 北海道セーリング連盟・北海道470協会・北海道スナイプ協会
運営 小樽セーリング協会、北海道学生ヨット連盟
後援 小樽市・小樽市教育委員会
開催地 小樽市祝津ヨット競技場 レース海面：小樽市祝津ヨットハーバー沖
大会期日 平成29年 6月24日（土）～25日（日）

帆走指示書

1. 適用規則

1. 1 「セーリング競技規則2017-2020」（以下：RRS）に定義された規則を適用する。
レース公示および帆走指示書により変更されたものを除く。
1. 2 SCIRA 規則の「国内および国際選手権大会の運営規定」は適用しない。

2. 競技者への通告

競技者への通告は、陸上本部に設置された「公式掲示板」に掲示される。

3. 帆走指示書の変更

3. 1 帆走指示書（以下「指示」）の変更は、それが発効する各日程の最初のクラスのスタート予告信号予定時刻の「60分前までに公式掲示板」に掲示される。
3. 2 レース日程の変更は、それが発効する「前日の19：00までに公式掲示板」に掲示される。

4. 陸上で発する信号

4. 1 陸上で発する信号は、陸上本部の信号柱に掲げられる。
4. 2 各日程の最初クラスのレースに対して、音響1声とともに掲揚される「D旗」は、艇はこの信号が発せられるまで、出艇してはならないこと、および「予告信号」は、D旗掲揚後50分以降に発することを意味する。「D旗」が「クラス旗」の上に掲揚された場合、そのクラスのみ適用する。これはRRS レース信号を変更している。
4. 3 各日程の最初クラスのレース予告に対して、「回答旗」は、適用しない。
最初のクラスの予告信号予定時刻の50分前までに「D旗」が掲揚されない場合、そのレースのスタートは、時間の定めなく延期されている。
4. 4 レースの延期や中止などにより「「回答旗」が陸上で掲揚された場合、レース信号「回答旗」中の「1分」を「30分以降」と置き換える。「回答旗の降下」は、降下後10分以内に出艇申告をし、その後に出艇を許可することを意味する。これはRRS レース信号を変更している。

5. レース日程

5. 1 レース日程 予定レース数

6月24日（土）	艇長会議	8：20	
	開会式	8：30	
	470級第1レース予告信号	9：30	5
	スナイプ級第1レース予告信号	9：35	5

以降のレースは随時行うが470級の最終予告信号は「15：30」を越えて発しない。

6月25日（日）	艇長会議	8：20	
	470級の最初のレース予告信号	9：30	2
	スナイプ級最初のレース予告信号	9：35	2

以降のレースは随時行うが 470級の最終予告信号は「13：30」を越えて発しない。

表彰式・閉会式 16：00

5. 2 レース数

レガッタの最大レース数は「7レースとし、1日の最大レース数は「5レースとする。実施レース数はレース委員会の裁量によるものとする。

5. 3 レースの予告は、それぞれ実施可能になれば、引き続き実施する。
 この場合、レース委員会信号艇（以下「信号艇」）は引き続き行われるレースの最初のクラスの予告信号の「5分前以前」に「音響信号1声」と共に「オレンジ旗」を掲揚し競技者に注意喚起を促す。オレンジ旗はレース中掲揚する。これは、RRS レース信号を変更している。
 次のクラスのスタートが連続して実施される場合は、次のクラスに対してオレンジ旗の掲揚はない。これは、RRS レース信号を変更している。

6. クラス旗

クラス	旗
国際470級	470旗
国際スナイプ級	スナイプ旗

7. レース海面

「添付図 1」に、レース海面を示す。

8. コース

8. 1 「添付図 2」はレグ間の通過すべきマークの順序およびそれぞれのマークを通過すべき側を含むコースを示す。
 8. 2 スタート・ラインから最初のマークまでのおおよそのコンパス方位を「予告信号以前に信号艇に掲示する。
 8. 3 コースは当該クラスの予告信号掲揚時にクラス旗の下部に、コース番号を表示する「数字旗」を配置し、「信号艇」に掲揚する。
 クラス旗および数字旗は当該クラスのスタート信号時に降下する。
 これは、RRS 26およびRRS レース信号を変更している。

9. マーク

9. 1 マーク1, 2, 3, 4は各数字入りのオレンジ色の三角錐ブイとし、次のレグのコース変更の新しいマークは「黄色の円筒形ブイとする。
 9. 2 スタートマークはオレンジ旗を掲げた信号艇とアウターのブイである。
 9. 3 フィニッシュマークは青色旗を掲げたレース委員会艇とアウターのブイである。

10. スタート

10. 1 スタートはRRS26に基づき以下の方式で行う。各クラスのスタートは指示5のレース日程により原則5分間隔で行う。

信号	視覚信号	音響信号	スタートまでの時間
予告	クラス旗（コース数字旗と掲揚）	1声	5分
準備	P旗、I旗、Z旗、黒色旗のいずれか（掲揚）	1声	4分
1分	P旗、I旗、Z旗、黒色旗のいずれか（降下）	長音1声	1分
スタート	クラス旗（コース数字旗と降下）	1声	0分

10. 2 スタート・ラインは信号艇のオレンジ旗を掲げたマストと、ポートの端となるアウターブイの間とする。
 10. 3 予告信号がまだ発せられていないクラスの艇は、スターティング・エリアからおおよそ50M以上離れ、すでに予告信号が発せられている全ての艇を避けなければならない。
 10. 4 スタート信号の4分以降にスタートする艇は「DNS」と記録される。
 これはRRS A4を変更している。
 10. 5 ゼネラル・リコール信号が発せられたときはこれに続くクラスのスタートは順次繰り下げられる。
 10. 6 黒色旗規則適用の掲示についてはRRS 30.3に定められたセール番号の掲示は、信号艇の後部に掲示する。

11. コースの次のレグの変更

コースの次のレグを変更するために、レース委員会は新しいマークを設置し

(またはフィニッシュ・ラインを移動し)、実行出来れば直ぐに元のマークを撤去する。その後の変更で新しいマークを置き換える場合、そのマークは元のマークで置き換える。レグの長さの変更は、表示しない。これはRRS33を変更している。

1 2. コースの短縮または中止

コースの短縮またはレースの中止は、RRS 32による。

1 3. フィニッシュ

フィニッシュ・ラインは、レース委員会艇の「青色旗」を掲揚しているポールと、アウトサイドマークの間とする。レースが終了した時は、「号砲1声」を発する。

1 4. タイム・リミット

タイム・リミットは、「RRS 28.1に基づき、かつRRS 30.1、30.3に違反しないでスタートした当該クラスの先頭艇のフィニッシュ時刻の15分後とする。タイム・リミット内にフィニッシュしなかった艇は、審問なしに「DNF」と記録される。これはRRS35、A4およびA5を変更している。

1 5. ペナルティ方式

RRS44.1、44.2に基づきペナルティを履行した艇は、「抗議締切時刻前」に陸上本部の所定用紙に記入し、提出しなければならない。

1 6. 抗議と救済の要求

1 6. 1 抗議は、プロテスト事務局の「所定の用紙に記入し、「抗議締切時刻」(当日の当該クラス最終レース終了時刻の60分後)までに陸上本部に提出しなければならない。これはRRS61.3を変更している。

プロテスト委員会の裁量により、この時間を延長することがある。

「救済の要求」はRRS62.2に基づき提出されなければならない。

1 6. 2 抗議に関する通告は、審問の時刻及び場所、抗議の当事者または証人として指名されたものを競技者に知らせるために、「抗議締切時刻後30分以内に「公式掲示板」に掲示する。

1 6. 3 「審問の再開」の要求は、判決を通告された翌日の抗議締切時刻までとする。レース日程の最終日に行われたレースについては、判決を通告された後30分以内とする。これはRRS66を変更している。

1 6. 4 RRS42違反を認めたか、またはプロテスト委員会により失格とされた艇の一覧は「公式掲示板」に掲示される。

1 7. 得点

1 7. 1 本大会は2レースの完了をもって成立する。

1 7. 2 「順位を定める」得点方式は、付則Aの「低得点方式」を適用する。

1 7. 3 艇の得点は、完了したレースが4レース以下の場合全レースの合計得点とし、5レース以上完了した場合は最も悪い得点の「1レース」を除外したレース得点の合計とする。これはRRS付則A2を変更している。

1 7. 4 失格とされた艇および出艇・帰着申告の手続き違反などの艇は下記の略語を用いて記録され得点が与えられる。これは付則A4.2、A11を変更、追加している。

DNC (スタート・エリアに来なかった艇) (当該種目参加艇数+1) 点

DNS (スタートしなかった艇、DNCとOCS以外) . . . (当該種目参加艇数+1) 点

OCS (スタート・ラインのコース・サイドにいて競技規則29.1または30.1に違反した艇) (当該種目参加艇数+1) 点

ZFP (競技規則30.2に基づく20%得点ペナルティの艇)
. (順位+当該種目参加艇数×0.2、小数点以下第1位を四捨五入、
または当該種目参加艇数+1を超えない) 点

BFD (競技規則30.3により失格とされた艇) (当該種目参加艇数+3) 点

UFD (指示10.5により失格とされた艇) (当該種目参加定数+3) 点

DNF (フィニッシュしなかった艇) (当該種目参加艇数+1) 点

RET (リタイヤした艇) (当該種目参加艇数+1) 点

- DSQ (失格とされた艇) (当該種目参加艇数+3) 点
- PTP (出艇・帰着申告等の手続き違反の艇) (順位+3または当該種目参加艇数+1を超えない) 点 但し連続して行われるレースの場合、出艇申告違反は最初の1レース、帰着申告違反は最後の1レースを対象とする
- DNE (規則89.3(b)に基づく除外できない失格(DGM以外)) (当該種目参加艇数+3) 点
- DGM (規則69.1(b)(2)に基づく失格。除外不可) (当該種目参加艇数+3) 点
- RDG (救済が与えられた艇) 救済で与えられた得点
- DPI (裁量ペナルティを課せられた艇) (順位+ペナルティ) 点

17.5 参加艇数とは、当該種目に参加申込みが認められた艇の数とする。

19. 安全規定

- 19.1 艇は、出艇前に出艇申告をしなければならない。出艇申告は各日程の最初のクラスのスタート予告時刻の「90分前から30分間」受付ける。
レース中止や延期による帰着後、再出艇する場合も出艇申告をしなければならない。
- 19.2 帰着申告は、レース終了の「60分後」を締切期限とするが、原則として帰着後速やかにしなければならない。レース委員会の裁量によりこの時間を延長することがある。
再出艇後の帰着の場合も、帰着申告はしなければならない。
- 19.3 リタイヤする場合は、その意向を速やかにレース委員会艇に伝える努力をすると共に帰港し、帰着後直ちにリタイヤ報告のうえ、帰着申告をしなければならない。
- 19.4 抗議を提出するか、あるいは失格に代わる罰則の適用を受けようとする艇は、陸上本部に報告のうえ、帰着申告をしなければならない。
- 19.5 レース委員会は、危険な状態にあると判断した艇に対しリタイヤの勧告および強制救助を行うことができる。この項は、艇による救済要求の根拠にはならない。
これはRRS 62.1を変更している。

20. 装備の交換

損傷または紛失した装備の交換は、レース委員会の承認なしでは許可されない。交換の要請は最初の適当な機会にレース委員会に伝えなければならない。

21. 装備と計測のチェック

艇または装備はクラス規則と帆走指示書に従っていることを確認するため、**レース委員会またはテクニカル委員会のメンバー**によりいつでも検査されることがある。
その場合**検査のために直ちに指定したエリアに向かうことを指示されることがある。**

22. 艇体・セールに関する特別許可

クラス規則の艇体番号並びにセール番号の同一性に関する条項は適用しない。
同一のセール番号を同時に使用してはならない。

23. 賞

大会レース公示による。

24. 責任の否認

競技者は自分自身の責任に大会に参加する。RRS4 「レースをすることの決定」参照のこと。
主催団体は、大会前、大会中、大会後に関連して受けた物的損傷または身体障害もしくは死亡に対するいかなる責任も負わない。

25. 運営艇の標識

レース委員会艇	白色旗	
プロテスト員艇	赤色旗	または「J旗」
救助艇	緑色旗	

26. 無線通信

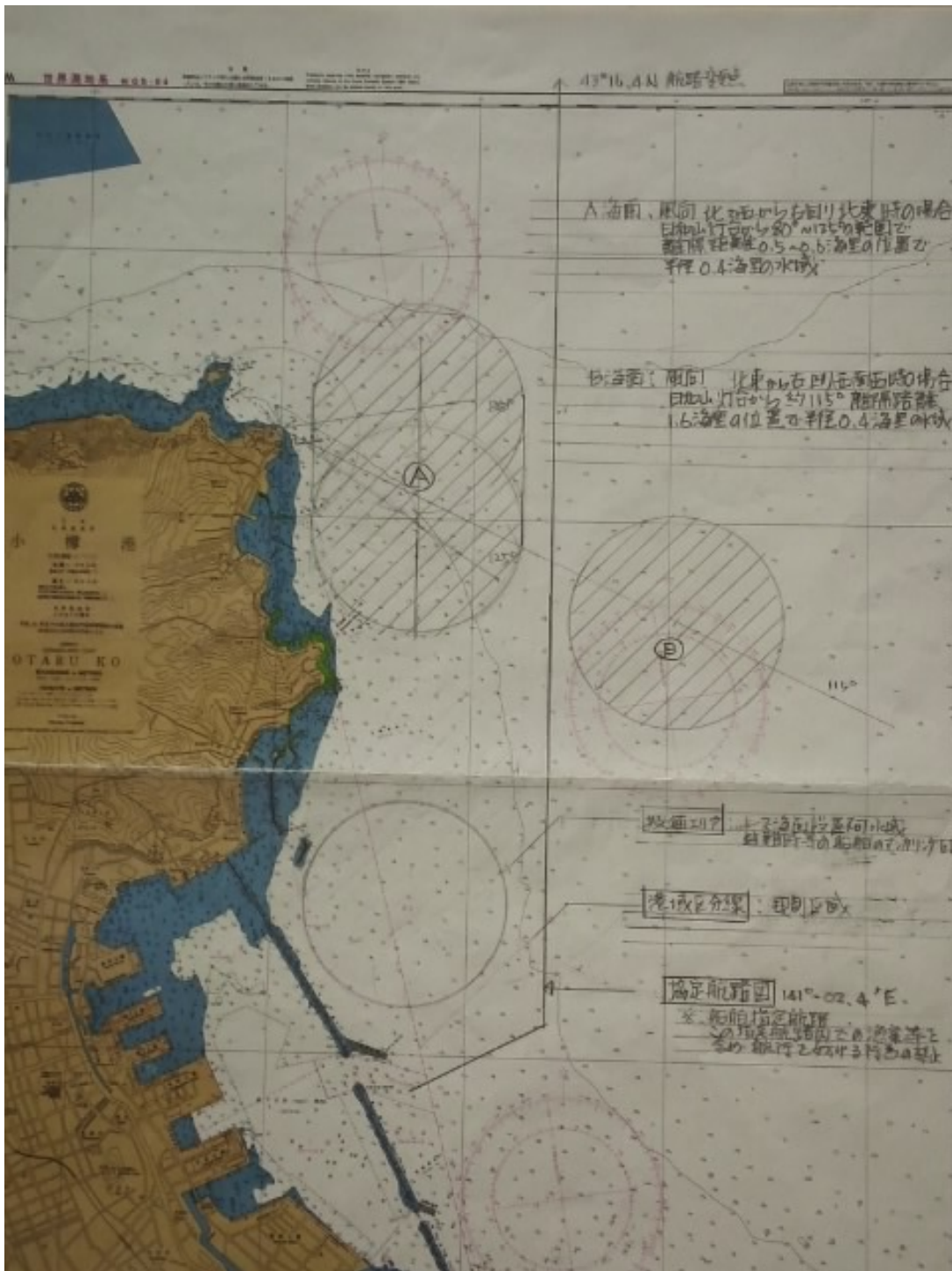
艇は、レース中に無線の送受信を行ってはならない。この制限は携帯電話およびGPSにも適用する。

27. 規則違反によって生じた損害の補償

主催団体は、規則に違反した艇の乗員に対して、その規則違反によって生じた全ての損害の補償を命じることが出来る。その損害の補償に関しては、競技委員会の裁定に従うものとする。

「添付図 1

レース海面 小樽市 祝津沖



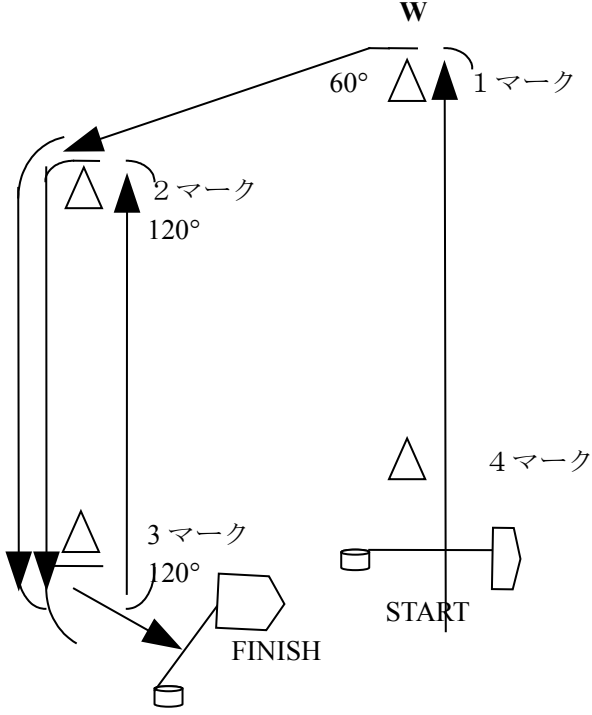
主要座標 緯度 1 度 = 緯度 6 0 分 = 6 0 海里
緯度 1 分 = 1 海里 (NM) = 1. 8 5 2 KM

祝津沖水域 : 緯度 43°-13.0 N ~ 43°-14.9 N 東経 141°-01.2 E ~ 141°-03.7 E
海面 A : 緯度 43°-13.6 N ~ 43°-14.8 N 東経 141°-01.2 E ~ 141°-02.3 E
同中心 : 緯度 43°-14.0 N ~ 43°-14.4 N 東経 141°-01.7 E
海面 B : 緯度 43°-13.2 N ~ 43°-14.0 N 東経 141°-02.5 E ~ 141°-03.7 E
同中心 : 緯度 43°-13.6 N 東経 141°-03.0 E

* 協定航路 東経 141°-02.4 E
ハーバー入口 : 緯度 43°-14.1 N 東経 141°-00.9 E

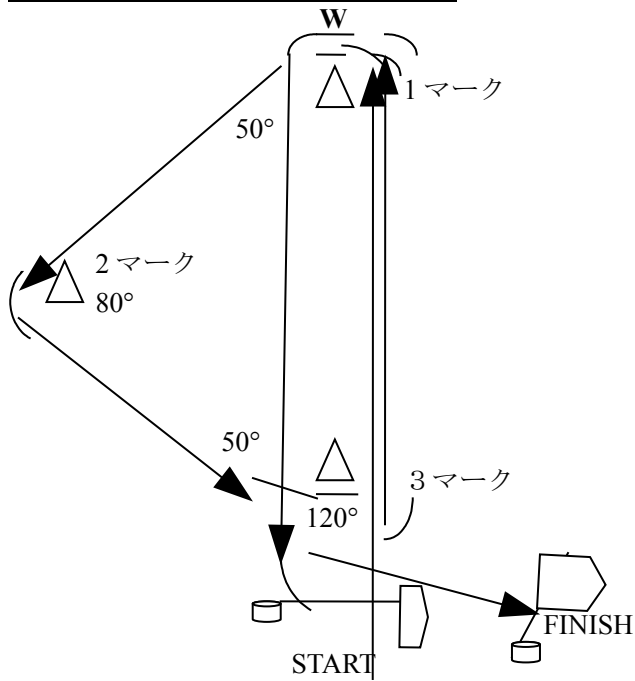
「添付図 2」 コース

コース 1 : 数字旗 1



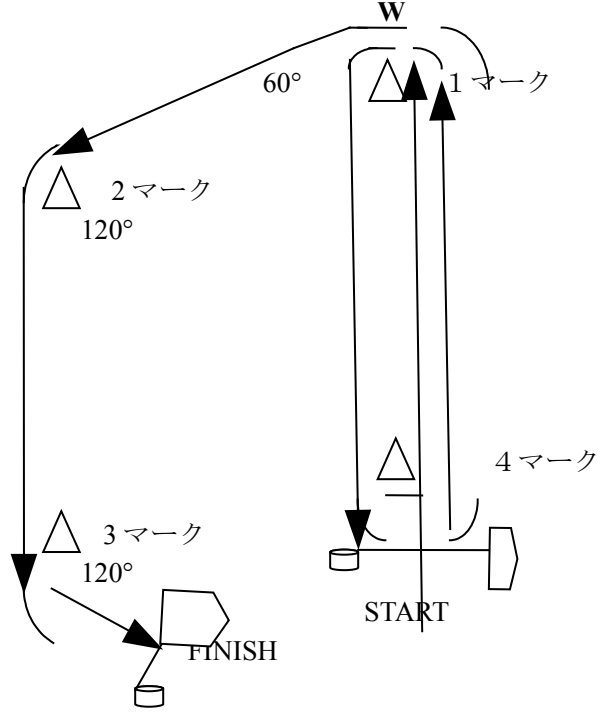
S-1-2-3-2-3-F

コース 3 : 数字旗 3



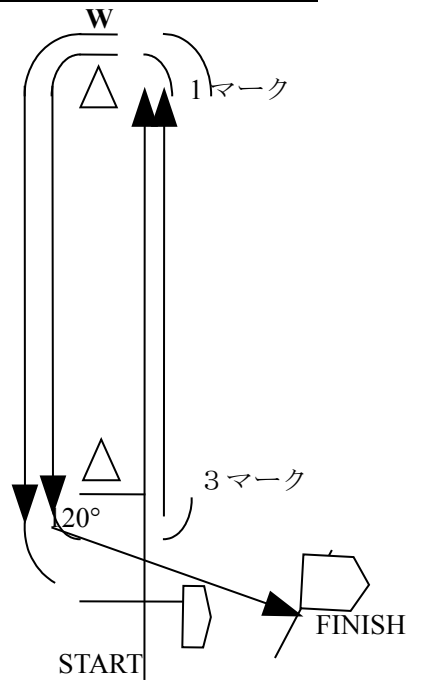
S-1-2-3-1-3-F

コース 2 : 数字旗 2



S-1-4-1-2-3-F

コース 4 : 数字旗 4



S-1-3-1-3-F