

2017年  
同

第45回北海道470級選手権大会  
第45回北海道スナイプ選手権大会

共同主催 北海道セーリング連盟・北海道470協会・北海道スナイプ協会  
運営 小樽セーリング協会、北海道学生ヨット連盟  
後援 小樽市・小樽市教育委員会  
開催地 小樽市祝津ヨット競技場 レース海面：小樽市祝津ヨットハーバー沖  
大会期日 平成29年 6月24日（土）～25日（日）

## レース公示

### 1. 適用規則

1. 1 「セーリング競技規則2017-2020」（以下：RRS）に定義された規則を適用する。  
本大会のレース公示および帆走指示書により変更されたものを除く。
1. 2 SCIRA 規則の「国内および国際選手権大会の運営規定」は適用しない。

### 2. 競技種目

国際470級、国際スナイプ級

### 3. 参加資格および申し込み

3. 1 2017年度（財団法人）日本セーリング連盟会員登録済の者。  
スキッパーは固定、クルーはその都度変更の届け出をする。
3. 2 参加申込は、北海道セーリング連盟所定の参加申込書（同HPに掲載）に必要事項を記入し、開催日の1週間前までに下記あてメールにて申し込みすること。

締切り 平成29年6月17日（土）

メールアドレス [tchmzn@gmail.com](mailto:tchmzn@gmail.com) 水野 太一宛

4. 参加料 1艇（ヘルムスマン1名固定、クルー2名登録可）5,000円  
参加料は開催日受付時に現金で支払いするものとする。

### 5. 大会日程

5. 1 登録（受付）は開催日の1週間前または当日でも可とする。
5. 2 計測日程  
セールスの年度計測を受けていないものに対しては、レース前日に計測を実施する。  
平成29年 月 日（ ） 午前 時から

### 5. 3 レース日程

6月24日（土）	受付	7：50
	（運営会議	8：10）
	艇長会議	8：20
	開会式	8：30

470級第1レース予告信号 9：30

スナイプ級第1レース予告信号は470級の5分遅れとする。

第2レース以降順次行うが470級の最終予告信号は15：30を超えて発しない。

6月25日（日）	（運営会議	8：10）
----------	-------	-------

艇長会議 8 : 2 0

4 7 0 級レース予告信号 9 : 3 0

スナイプ級の予告信号は4 7 0 級の5分遅れとする。

レースは以降順次行うが4 7 0 級の最終予告信号は1 3 : 3 0 を超えて発しない。

表彰式・閉会式 1 6 : 0 0

#### 5. 4 レース数

本大会の最大レース数は7レースとし、1日の最大レース数は5レースとする。

実施レース数はレース委員会の裁量によるものとする。

#### 5. 5 レースの開始

レースの予告は、それぞれ実施可能になれば、引き続き実施する。

この場合、レース委員会信号艇（以下「信号艇」）は引き続き行われるレースの最初のクラスの予告信号の「5分前以前」に「音響信号1声」と共に「オレンジ旗」を掲揚し競技者に注意喚起を促す。オレンジ旗はレース中掲揚する。これは、RRS レース信号を変更している。次のクラスのスタートが連続して実施される場合は、次のクラスに対してオレンジ旗の掲揚はない。

### 6. 計測

セールは、年度計測をクリアーしていること。

艇は、計測証明書を保持していること。レース委員会の裁量によりいつでも計測の対象となる。

### 7. 帆走指示書

レガッタの開催1週間前までに北海道セーリング連盟のURL（<http://hsaf.net/>）に公布する。

### 8. 会場

小樽市祝津ヨットハーバー沖 〒 047-0047 小樽市祝津町3-207

### 9. レース海面

レース海面図 「添付図 1」 参照のこと

### 10. コース

帆走するコース 「添付図 2」 参照のこと

#### 11. 得点

11. 1 大会の成立は2レースとする。

11. 2 低得点方式を適用する。

11. 3 艇の得点は、完了したレースが4レース以下の場合全レースの合計得点とし、5レース以上完了した場合は最も悪い得点の「1レース」を除外したレース得点の合計とする。これはRRS付則A2を変更している。

#### 12. 表彰

本レガッタの得点により、3位まで、北海道セーリング連盟会長の表彰状を授与する。

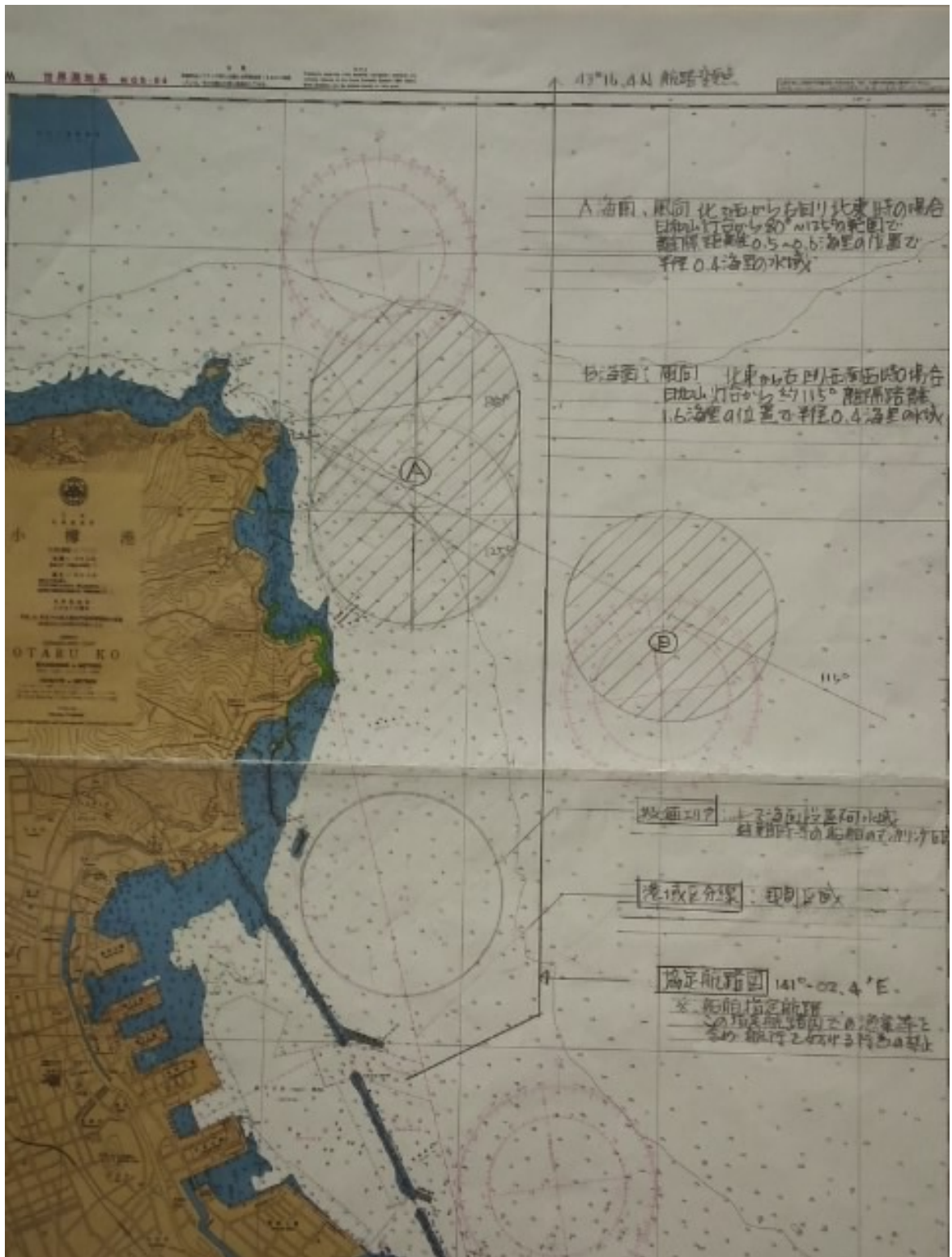
#### 13. 責任の否認

競技者は、自己の責任において大会に参加する。規則4「レースすることの決定」参照。主催団体は、大会の前後、期間中に生じた物理的損害または身体障害もしくは死亡によるいかなる責任も負わない。

#### 14. 問い合わせ先

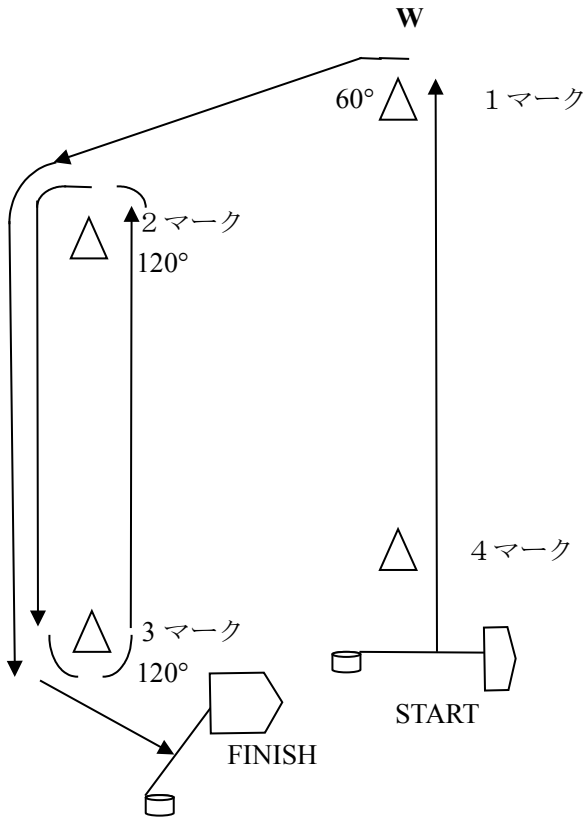
470協会 佐藤 正 TEL 011-583-8211 メール [tdakimoto@aol.com](mailto:tdakimoto@aol.com)  
スナイプ協会 水野 太一 TEL 090-7654-3993 メール [tchmzn@gmail.com](mailto:tchmzn@gmail.com)

「添付図 1」 レース海面 小樽市 祝津沖



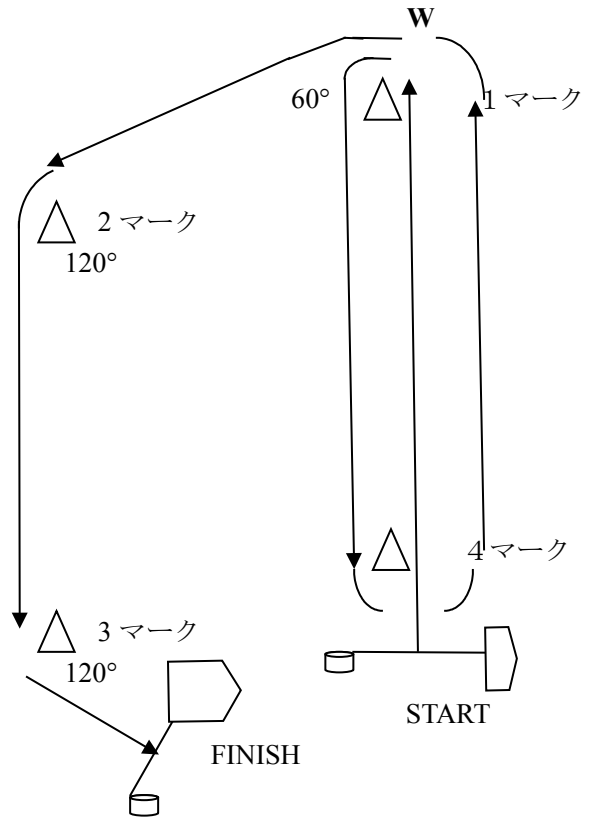
「添付図 2」 コース

コース 1 : 数字旗 1



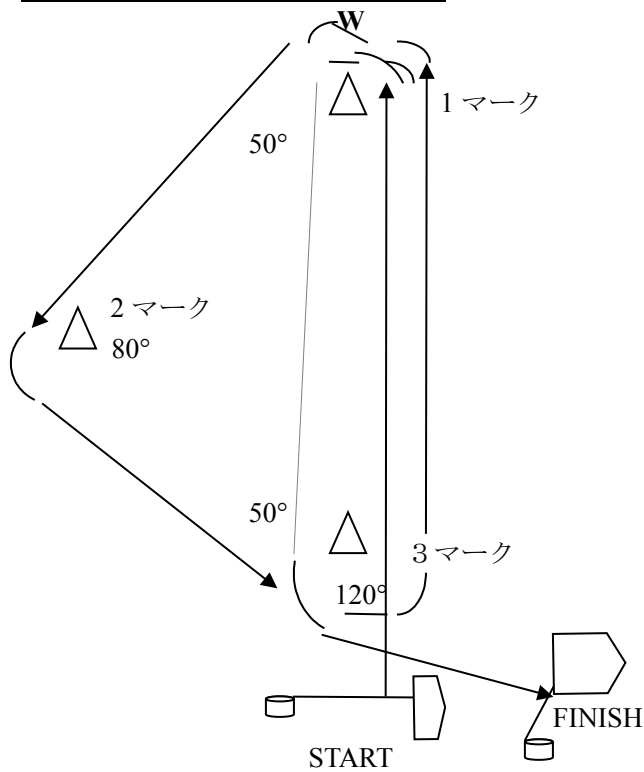
S-1-2-3-2-3-F

コース 2 : 数字旗 2



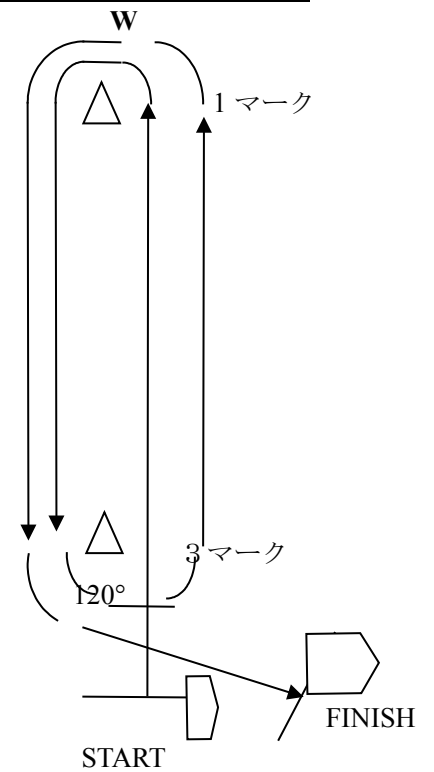
S-1-4-1-2-3-F

コース 3 : 数字旗 3



S-1-2-3-1-3-F

コース 4 : 数字旗 4



S-1-3-1-3-F