

# 2016年 第3回北海道セーリング連盟ポイントレース470、スナイプシリーズ戦

共同主催	北海道セーリング連盟・北海道470協会・北海道スナイプ協会		
運営	小樽セーリング協会、北海道学生ヨット連盟		
後援	小樽市・小樽市教育委員会		
開催地	小樽市祝津ヨット競技場 レース海面：小樽市祝津ヨットハーバー沖		
大会期日	第1戦	平成28年	7月23日(土)～25日(日)
	第2戦	平成27年	9月24日(土)～25日(日)

## レース公示

### 1. 適用規則

- 1 「セーリング競技規則 2013-2016」(以下：RRS)に定義された規則を適用する。  
レース公示および帆走指示書により変更されたものを除く。
- 2 SCIRA 規則の「国内および国際選手権大会の運営規定」は適用しない。

### 2. 競技種目

国際470級、国際スナイプ級

### 3. 参加資格および参加申し込み

- 1 2016年度(財団法人)日本セーリング連盟会員登録済の者。  
スキッパーは固定するが、クルーについてはその都度変更届け出が出来る。
- 2 参加申込は、北海道セーリング連盟所定の参加申込書(同HPに掲示)に必要事項を記入し、開催日の1週間前までに下記あてメールにて申し込みすること。

第1戦 締切り 平成28年7月15日(金)

第2戦 締切り 平成28年9月16日(金)

郵便番号 005-0015 札幌市南区真駒内泉町3丁目4-12 佐藤 正 宛

メールアドレス [tdakimoto@aol.com](mailto:tdakimoto@aol.com)

4. 参加料 各レガッタ共 1艇(ヘルムス固定でクルー共3名まで登録可) 5,000円  
参加料は開催当日受付時に支払いするものとする。

### 5. 大会日程

- 1 登録(受付)は開催日の1週間前または当日でも可。
- 2 計測  
大会計測は行わない。セールスの年度計測を受けていないものは参加申込時または各レガッタのレース前日までに参加申込先に相談すること。

### 5. 3 レース日程

第1戦

平成28年7月23日(土)～24日(日)

第2戦

平成28年9月24日(土)～25日(日)

各日程の470級の最終レース予告信号時刻はゼネラルリコールの場合には延長される。

日程	行事	予定時刻	予定レース数
7月23日(土) 9月24日(土)	受付 運営会議 艇長会議 開会式 470級第1レース予告信号 スナイプ 第2レース以降順次行う 470級最終レース予告信号	7:50 8:10 8:20 8:30 9:30 9:35  15:30	5レース
7月24日(日) 9月25日(日)	運営会議 艇長会議 470級第1レース予告信号 スナイプ 第2レース以降順次行う 470級最終レース予告信号 表彰式・閉会式	8:10 8:20 9:30 9:35  13:00 16:00	2レース

### 5. 4 レース数

各レガッタの最大レース数は7レースとし、1日の最大レース数は5レースとする。  
実施レース数はレース委員会の裁量によるものとする。

### 5. 5 レースの開始

一連のレースの開始を注意喚起するため「レース委員会信号艇」(以下「信号艇」)はレースの最初のクラスの予告信号「5分前以前」に「音響信号1声」と共に「オレンジ旗」:スタート・ライン旗を掲揚し競技者に通知する。次のクラスのスタートが連続して実施される場合は、次のクラスに対してオレンジ旗の掲揚はなく、レースの予告信号は、それぞれ実施可能になれば、引き続き発する。オレンジ旗はレース中掲揚する。これはRRS レース信号を変更している。

## 6. 計測

セールは、本年度計測をクリアしていなければならない。  
艇は計測証明書を保持していること。  
レース委員会の裁量によりいつでも計測の対象となる。

## 7. 帆走指示書

各レガッタの開催1週間前までに北海道セーリング連盟のURL (<http://hsaf.net/>)に公布する。

## 8. 開催地

小樽市祝津ヨットハーバー 〒047-0047 小樽市祝津町3-207

9. レース・海面 「添付図 1」 参照のこと

10. コース 帆走するコース 「添付図 2」 参照のこと

### 11. 得点

11.1 各レガッタの成立には、2レースの完了を必要とする。

11.2 順位を確定する得点は低得点方式を適用する。

11.3 艇の得点は、完了したレースが4レース以下の場合は全レースの合計得点とし、5レース以上完了した場合は最も悪い得点の「1レース」を除外したレース得点の合計とする。  
これはRRS付則A2を変更している。

### 12. ポイントレースのシリーズ戦の得点

ポイントレースのシリーズ戦の得点は「11. 得点」により順位を定め下記の通りとする。  
総合計得点により本シリーズ戦の最終順位を決定する。

1位20点 2位17点 3位15点 4位14点 5位13点  
6位12点 7位11点 8位10点 9位9点 10位以下 8点

なお 各レガッタにつき個別に参加艇に参加ポイント4点のボーナス得点を与える。

### 13. 表彰・賞状

各レガッタ別およびシリーズ戦総合計得点により各クラス別に3位まで、  
北海道セーリング連盟会長の表彰状を授与する。

### 14. 責任の否認

競技者は、自己の責任において大会に参加する。規則4「レースすることの決定」参照。  
主催団体は、大会の前後、期間中に生じた物理的損害または身体障害もしくは死亡による  
いかなる責任も負わない。

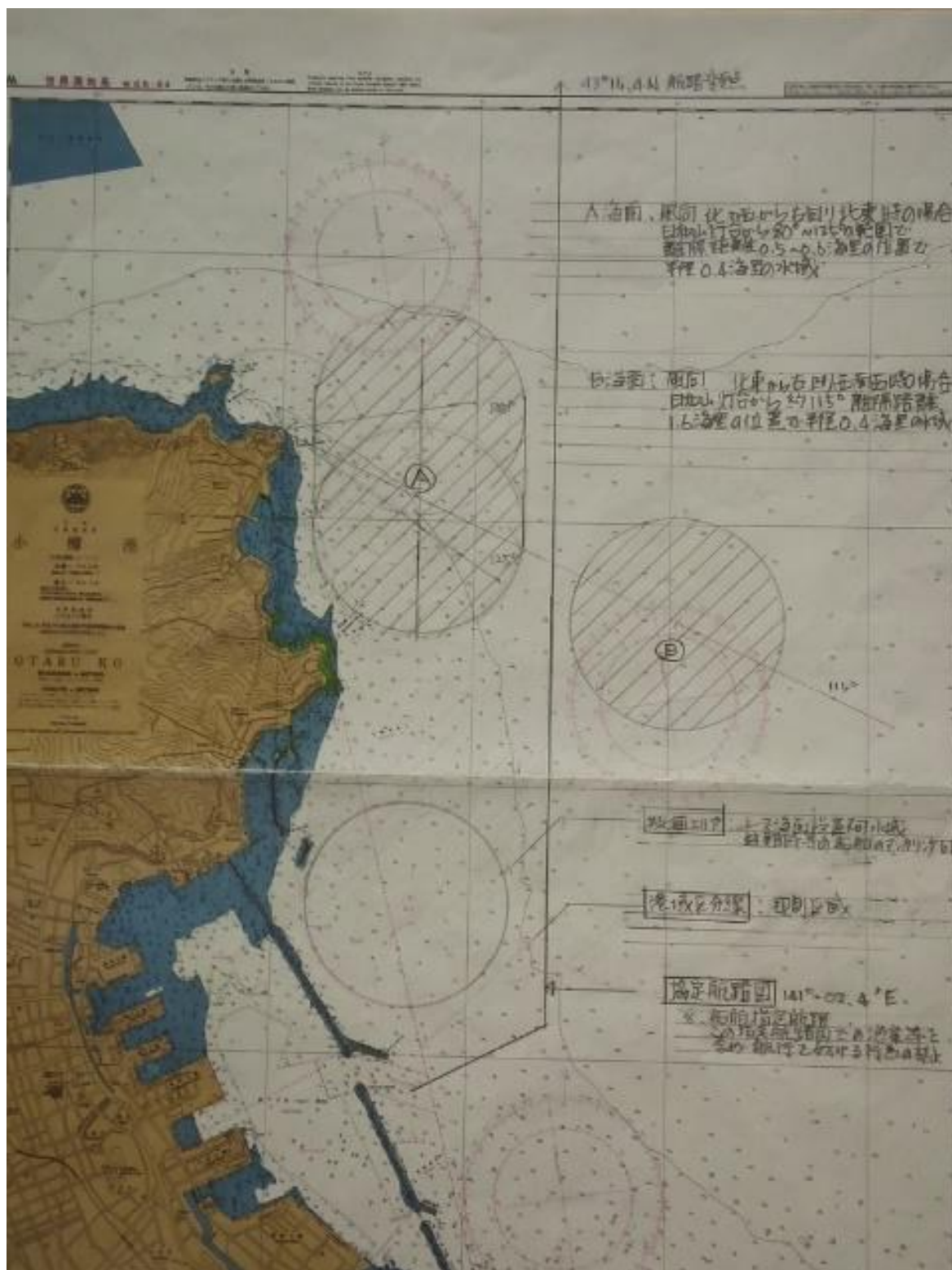
### 15. 問い合わせ先

470協会 佐藤 正 TEL 011-583-8211 メール [tdakimoto@aol.com](mailto:tdakimoto@aol.com)  
スナイプ協会 野呂 清一 TEL 080-6543-7262 メール [takasnoro2@nifty.com](mailto:takasnoro2@nifty.com)

### 16. その他

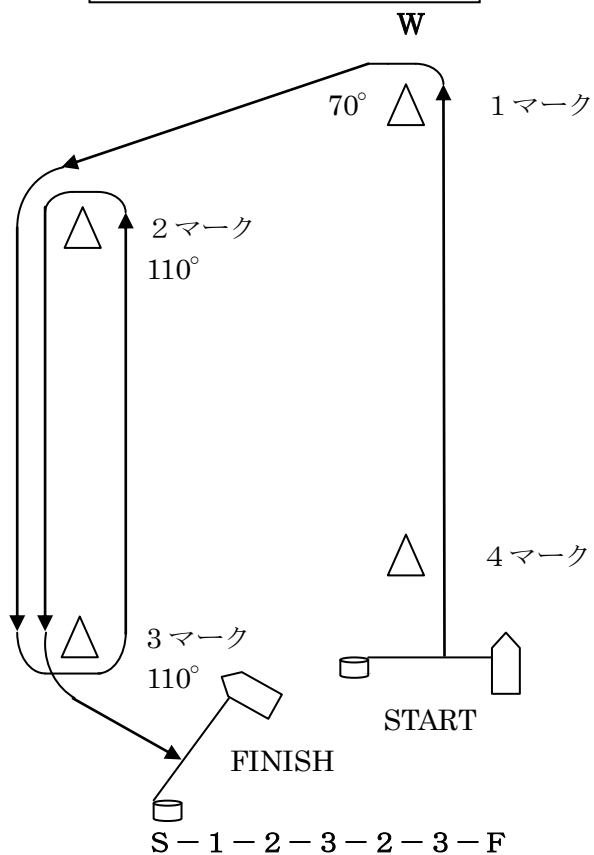
- ・本シリーズ戦470級優勝者（全道選手権を含む）で全日本470級選手権出場者には470協会からスピンセール1セットを授与される。
- ・各クラスの日本選手権の出場枠の一艇は全道選手権の優勝者（辞退の場合は2位）とする。他の出場枠はシリーズ戦上位のものからとする。

「添付図 1」 レース海面 小樽市 祝津沖

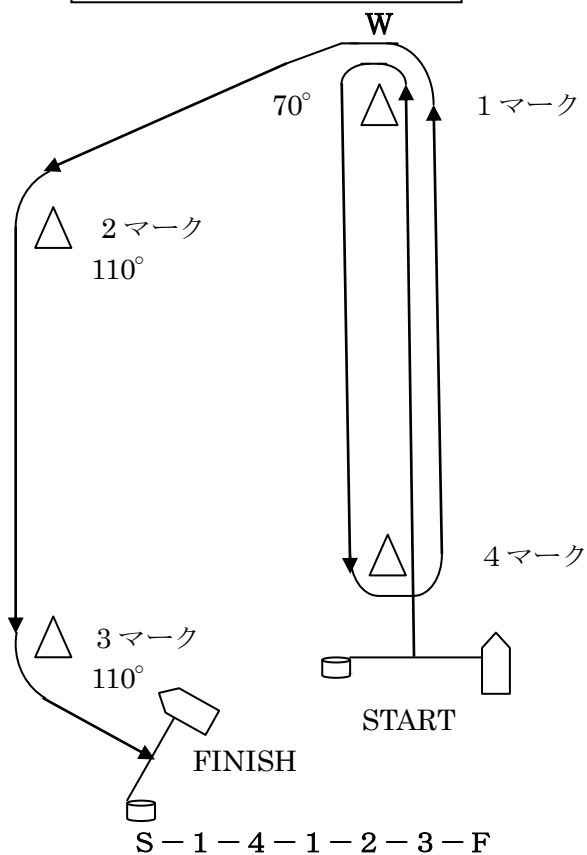


「添付図 2」 コース

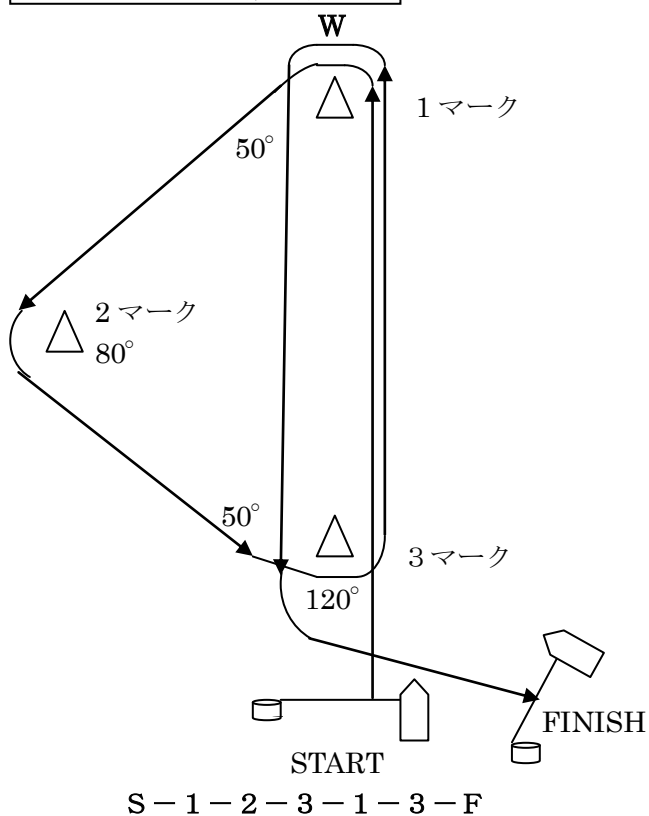
コース 1 : 数字旗 1



コース 2 : 数字旗 2



コース 3 : 数字旗 3



コース 4 : 数字旗 4

