

2015年 第43回北海道470級選手権大会

同 第43回北海道スナイプ選手権大会

共同主催	北海道セーリング連盟・北海道470協会・北海道スナイプ協会
運営	小樽セーリング協会、北海道学生ヨット連盟
後援	小樽市・小樽市教育委員会
開催地	小樽市祝津ヨット競技場 レース海面：小樽市祝津ヨットハーバー沖
大会期日	平成27年 8月29日（土）～30日（日）

レース公示

1. 適用規則

- 1.1 「セーリング競技規則 2013-2016」（以下：RRS）」に定義された規則を適用する。
本大会のレース公示および帆走指示書により変更されたものを除く。
- 1.2 SCIRA 規則の「国内および国際選手権大会の運営規定」は適用しない。

2. 競技種目

国際470級、国際スナイプ級
(北海道セーリング連盟ポイントレース470、スナイプシリーズ戦を兼ねる。)

3. 参加資格および申し込み

- 3.1 2015年度（財団法人）日本セーリング連盟会員登録済の者。
スキッパーは固定、クルーはその都度変更の届け出をする。
- 3.2 参加申込は、北海道セーリング連盟所定の参加申込書（同HPに掲示）に必要事項を記入し、開催日の1週間前までに下記あてメールにて申し込みすること。

締切り 平成27年8月22日（土）

郵便番号 005-0015 札幌市南区真駒内泉町3丁目4-12 佐藤 正 宛
メールアドレス tdakimoto@aol.com

4. 参加料 1艇（ヘルムスマン1名固定、クルー2名登録可）5,000円
参加料は開催日受付時に現金で支払いするものとする。

5. 大会日程

- 5.1 登録（受付）は開催日の1週間前または当日でも可とする。
- 5.2 計測日程
セールスの年度計測を受けていないものに対しては、レース前日に計測を実施する。
平成27年8月28日（金） 午前9時から

5. 3 レース日程

8月29日(土)	受付	7:50
	(運営会議)	8:10
	艇長会議	8:20
	開会式	8:30

470級第1レース予告信号 9:30

スナイプ級第1レース予告信号は470級の5分遅れとする。

第2レース以降順次行うが470級の最終予告信号は15:30を超えて発しない。

8月30日(日)	(運営会議)	8:10
	艇長会議	8:20
	470級レース予告信号	9:30

スナイプ級の予告信号は470級の5分遅れとする。

レースは以降順次行うが470級の最終予告信号は13:30を超えて発しない。

表彰式・閉会式 16:00

5. 4 レース数

本大会の最大レース数は7レースとし、1日の最大レース数は5レースとする。

実施レース数はレース委員会の裁量によるものとする。

5. 5 レースの開始

レースの予告は、それぞれ実施可能になれば、引き続き実施する。

この場合、レース委員会信号艇(以下「信号艇」)は引き続き行われるレースの最初のクラスの予告信号の「5分前以前」に「音響信号1声」と共に「オレンジ旗」を掲揚し競技者に注意喚起を促す。オレンジ旗はレース中掲揚する。これは、RRS レース信号を変更している。

次のクラスのスタートが連続して実施される場合は、次のクラスに対してオレンジ旗の掲揚はない。

6. 計測

セールは、年度計測をクリアーしていること。

艇は、計測証明書を保持していること。レース委員会の裁量によりいつでも計測の対象となる。

7. 帆走指示書

レガッタの開催1週間前までに北海道セーリング連盟のURL (<http://hsaf.net/>)に公布する。

8. 会場

小樽市祝津ヨットハーバー沖 〒047-0047 小樽市祝津町3-207

9. レース海面

レース海面図 「添付図 1」 参照のこと

10. コース

帆走するコース 「添付図 2」 参照のこと

11. 得点

11. 1 大会の成立は2レースとする。

11. 2 低得点方式を適用する。

11. 3 艇の得点は、完了したレースが4レース以下の場合には全レースの合計得点とし、5レース以上完了した場合は最も悪い得点の「1レース」を除外したレース得点の合計とする。これはRRS付則A2を変更している。

12. ポイントレースのシリーズ得点 (シリーズ戦用)

ポイントレースのシリーズ得点は「11. 得点」により順位を定め下記の通りとする。
総合得点により本シリーズ戦の順位を決定する。

1位20点 2位17点 3位15点 4位14点 5位13点
6位12点 7位11点 8位10点 9位9点 10位以下 8点

なお 各レガッタにつき個別に参加艇に参加ポイント4点を与えるものとする。

13. 表彰

本レガッタの得点により、3位まで、北海道セーリング連盟会長の表彰状を授与する。

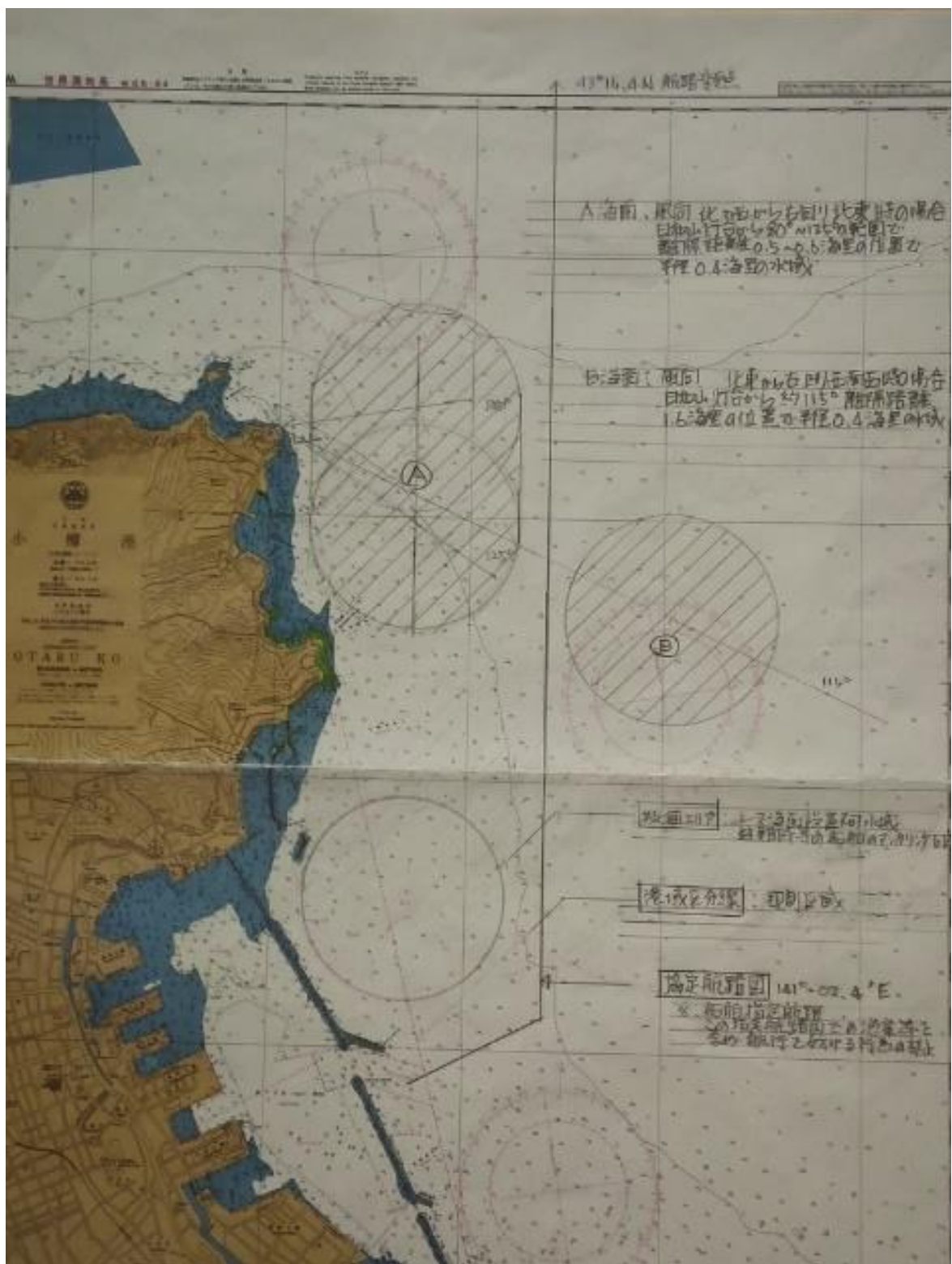
14. 責任の否認

競技者は、自己の責任において大会に参加する。規則4「レースすることの決定」参照。
主催団体は、大会の前後、期間中に生じた物理的損害または身体障害もしくは死亡による
いかなる責任も負わない。

15. 問い合わせ先

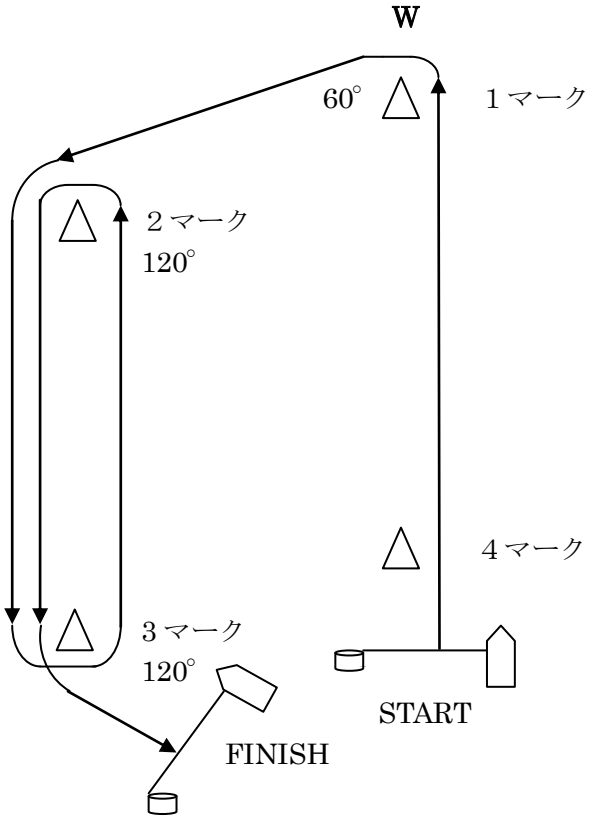
470協会 佐藤 正 TEL 011-583-8211 メール tdakimoto@aol.com
スナイプ協会 野呂 清一 TEL 080-6543-7262 メール takasnoroz@nifty.com

「添付図 1」 レース海面 小樽市 祝津沖



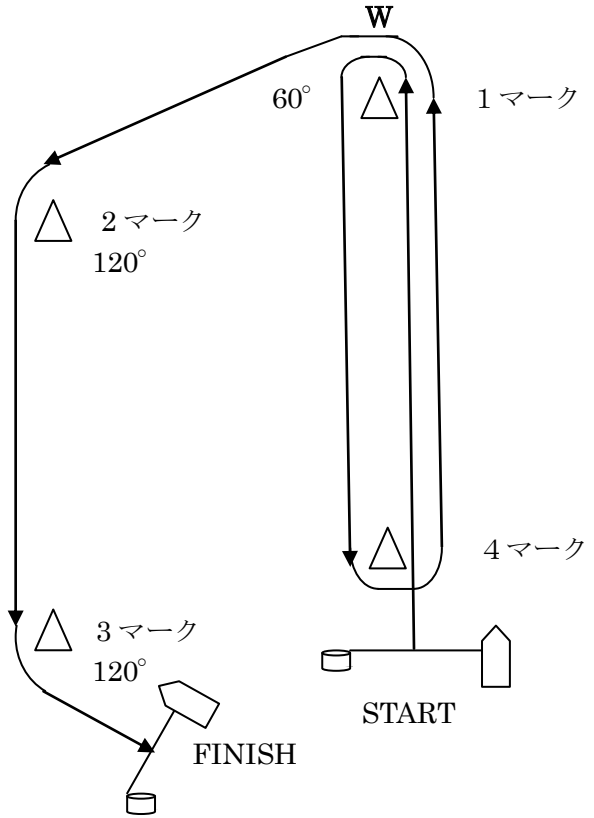
「添付図 2」 コース

コース 1 : 数字旗 1



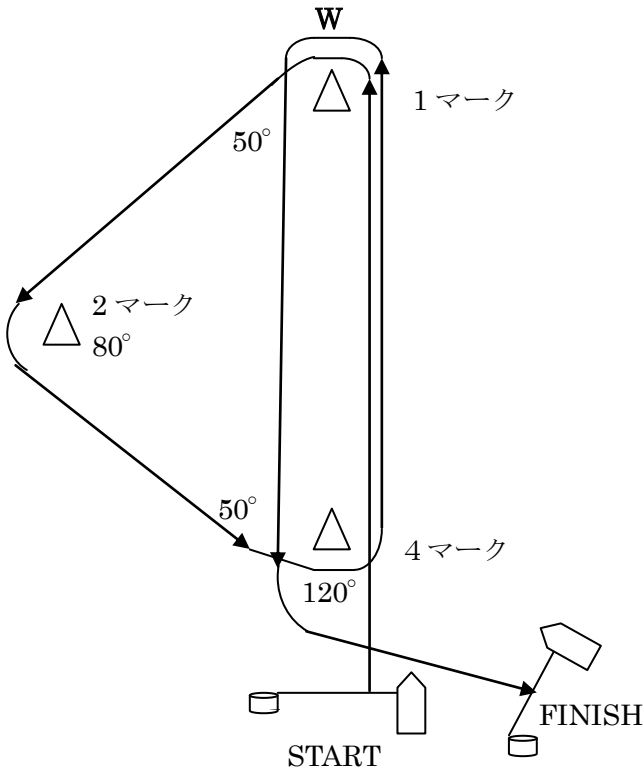
S-1-2-3-2-3-F

コース 2 : 数字旗 2



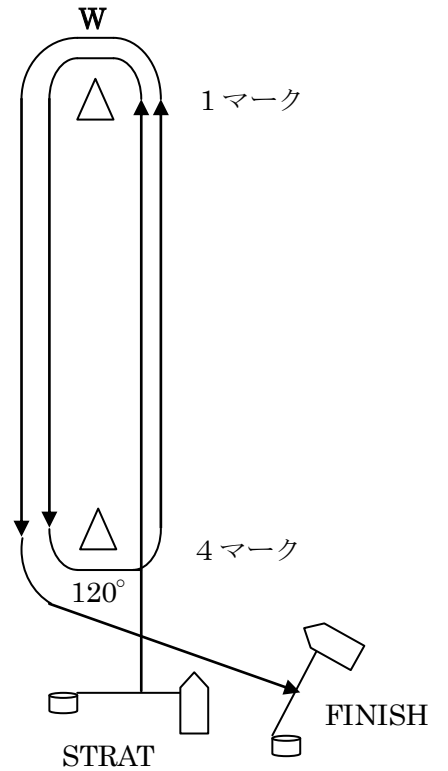
S-1-4-1-2-3-F

コース 3 : 数字旗 3



S-1-2-4-1-4-F

コース 4 : 数字旗 4



S-1-4-1-4-F