

2015年 第2回北海道セーリング連盟ポイントレース470、スナイプシリーズ戦

共同主催	北海道セーリング連盟・北海道470協会・北海道スナイプ協会		
運営	小樽セーリング協会、北海道学生ヨット連盟		
後援	小樽市・小樽市教育委員会		
開催地	小樽市祝津ヨット競技場 レース海面：小樽市祝津ヨットハーバー沖		
大会期日	第1戦	平成27年	7月25日(土)～26日(日)
	第2戦	平成27年	9月26日(土)～27日(日)

レース公示

1. 適用規則

- 1 「セーリング競技規則 2013-2016」(以下：RRS)に定義された規則を適用する。
レース公示および帆走指示書により変更されたものを除く。
- 2 SCIRA 規則の「国内および国際選手権大会の運営規定」は適用しない。

2. 競技種目

国際470級、国際スナイプ級

3. 参加資格および参加申し込み

- 1 2015年度(財団法人)日本セーリング連盟会員登録済の者。
スキッパーは固定し、クルーについてはその都度変更届け出すことが出来る。
- 2 参加申込は、北海道セーリング連盟所定の参加申込書(同HPに掲示)に必要事項を記入し、開催日の1週間前までに下記あてメールにて申し込みすること。

第1戦 締切り 平成27年7月18日(土)
第2戦 締切り 平成27年9月19日(土)

郵便番号 005-0015 札幌市南区真駒内泉町3丁目4-12 佐藤 正 宛
メールアドレス tdakimoto@aol.com

4. 参加料 各レガッタ共 1艇(ヘルムス固定で3名まで登録可) 5,000円
参加料は開催当日受付時に支払いするものとする。

5. 大会日程

- 1 登録(受付)は開催日の1週間前または当日でも可。
- 2 計測
セールの年度計測を受けていないものは各レガッタのレース前日に予定されている計測日に計測される。参加申し込み時にその旨連絡すること。
第1戦 平成27年7月17日(金) 午前9時から
第2戦 平成27年9月18日(金) 午前9時から

5. 3 レース日程

第1戦 平成27年7月25日(土)～26日(日)
第2戦 平成27年9月26日(土)～27日(日)

第1戦

7月25日(土)

受付 7:50
(運営会議 8:10)
艇長会議 8:20
開会式 8:30
470級第1レース予告信号 9:30

スナイプ級第1レース予告信号は470級の5分遅れとする。

第2レース以降順次行うが470級の最終予告信号は15:30より後に発しない。

第2戦

9月26日(土)

7月26日(日) 9月27日(日)
(運営会議 8:10)
艇長会議 8:20
470級のレース予告信号 9:30

スナイプ級の予告信号は470級の5分遅れとする。

レースは以降順次行うが470級の最終予告信号は13:30より後に発しない。

表彰式・閉会式 16:00

5. 4 レース数

各レガッタの最大レース数は7レースとし、1日の最大レース数は5レースとする。

実施レース数はレース委員会の裁量によるものとする。

5. 5 レースの開始

一連のレースの開始を注意喚起するため「レース委員会信号艇」(以下「信号艇」)はレースの最初のクラスの予告信号「5分前以前」に「音響信号1声」と共に「オレンジ旗」を掲揚し競技者に通知する。オレンジ旗はレース中掲揚する。次のクラスのスタートが連続して実施される場合は、次のクラスに対してオレンジ旗の掲揚はない。レースの予告信号は、それぞれ実施可能になれば、引き続き発する。これはRRS レース信号を変更している。

6. 計測

セールは、本年度計測をクリアーしていること。

艇は計測証明書を保持していること。レース委員会の裁量によりいつでも計測の対象となる。

7. 帆走指示書

各レガッタの開催1週間前までに北海道セーリング連盟のURL (<http://hsaf.net/>) に公布する。

8. 開催地

小樽市祝津ヨットハーバー 〒047-0047 小樽市祝津町3-207

9. レース・海面 「添付図 1」 参照のこと

10. コース 帆走するコース 「添付図 2」 参照のこと

1 1. 得点

- 1 1. 1 各レガッタの成立には、2 レースの完了を必要とする。
- 1 1. 2 順位を確定する得点は低得点方式を適用する。
- 1 1. 3 艇の得点は、完了したレースが4 レース以下の場合は全レースの合計得点とし、5 レース以上完了した場合は最も悪い得点の「1 レース」を除外したレース得点の合計とする。
これは RRS 付則 A2 を変更している。

1 2. ポイントレースのシリーズ戦の得点

ポイントレースのシリーズ戦の得点は「1 1. 得点」により順位を定め下記の通りとする。
総合計得点により本シリーズ戦の最終順位を決定する。

1 位 2 0 点 2 位 1 7 点 3 位 1 5 点 4 位 1 4 点 5 位 1 3 点
6 位 1 2 点 7 位 1 1 点 8 位 1 0 点 9 位 9 点 1 0 位以下 8 点

なお 各レガッタにつき個別に参加艇に参加ポイント4 点のボーナス得点を与える。

1 3. 表彰・賞状

各レガッタ別およびシリーズ戦総合計得点により各クラス別に3 位まで、
北海道セーリング連盟会長の表彰状を授与する。

1 4. 責任の否認

競技者は、自己の責任において大会に参加する。規則4「レースすることの決定」参照。
主催団体は、大会の前後、期間中に生じた物理的損害または身体障害もしくは死亡による
いかなる責任も負わない。

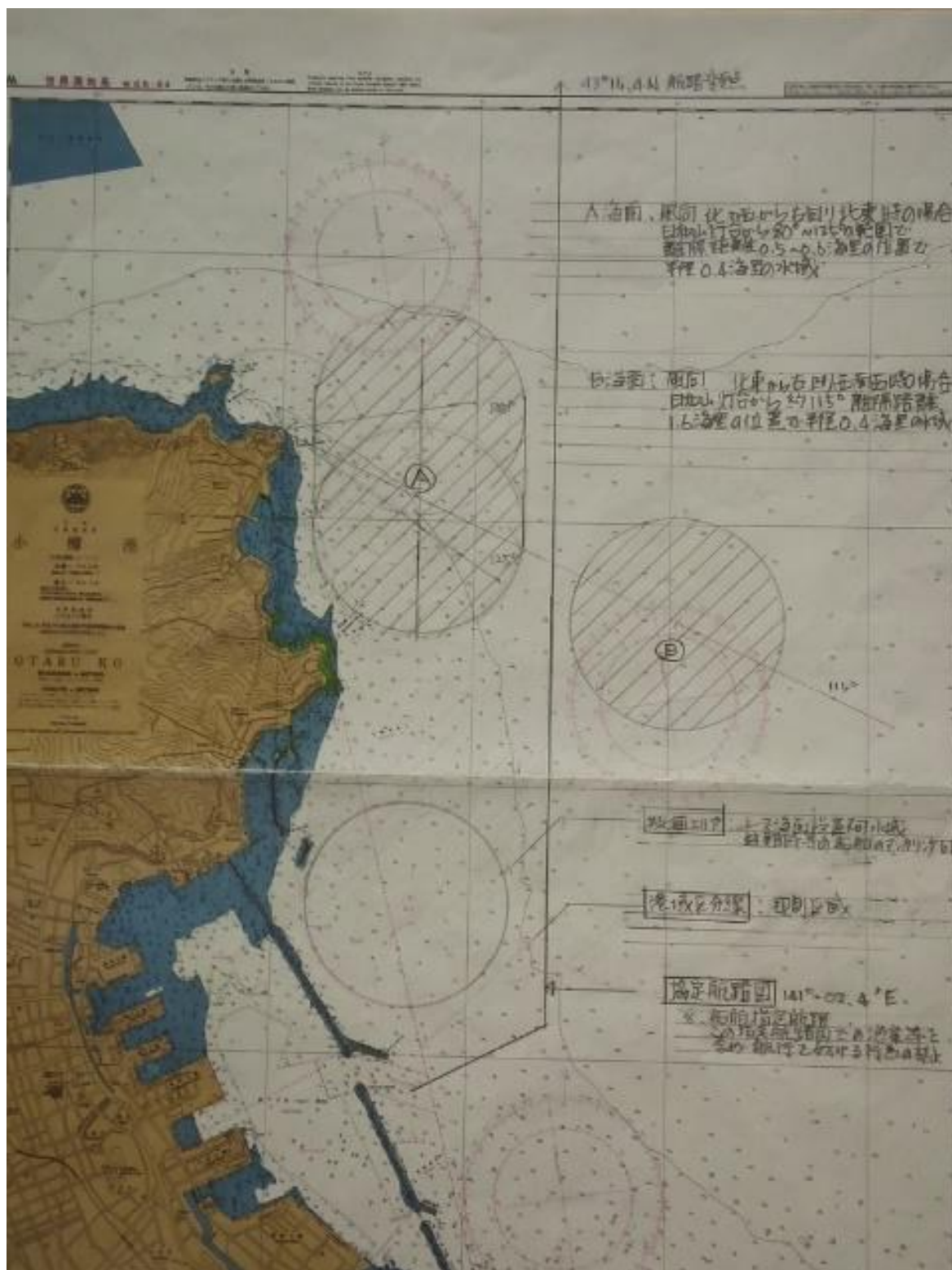
1 5. 問い合わせ先

4 7 0 協会 佐藤 正 TEL 011-583-8211 メール tdakimoto@aol.com
スナイプ協会 野呂 清一 TEL 080-6543-7262 メール takasnoro2@nifty.com

1 6. その他

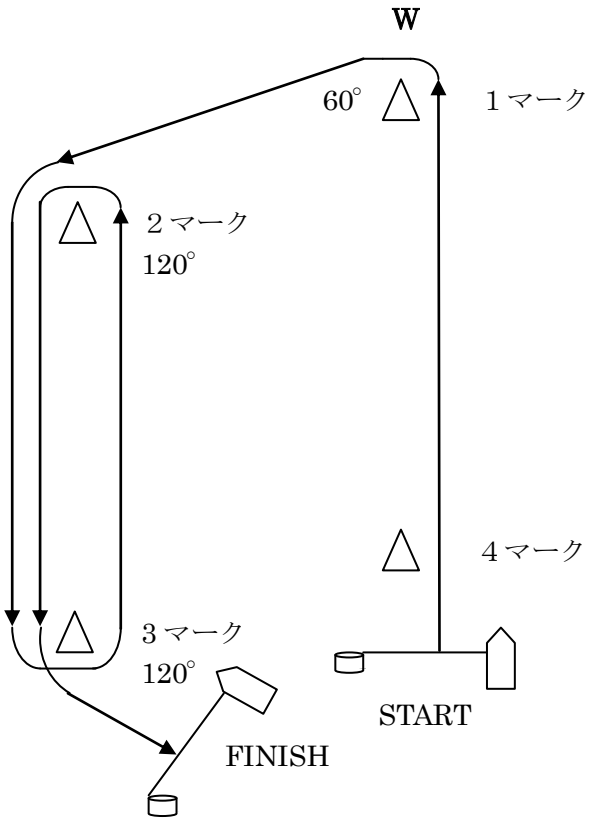
- ・本シリーズ戦4 7 0 級優勝者（全道選手権を含む）で全日本4 7 0 級選手権出場者には
4 7 0 協会からスピンセール1 セットを授与される予定。
- ・全日本選手権の出場枠の一艇は全道選手権の優勝者（辞退の場合は2 位）とする。
他の出場枠はシリーズ戦上位のものからとする。

「添付図 1」 レース海面 小樽市 祝津沖



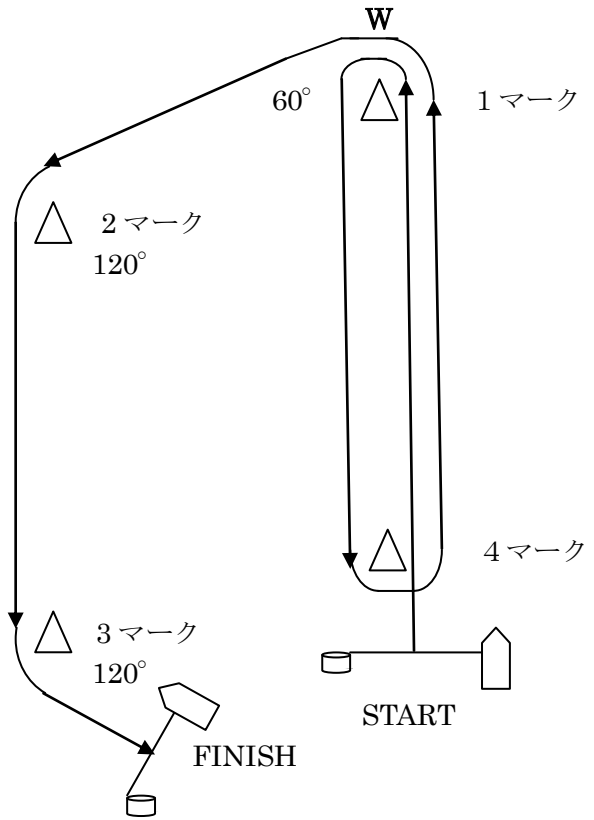
「添付図 2」 コース

コース 1 : 数字旗 1



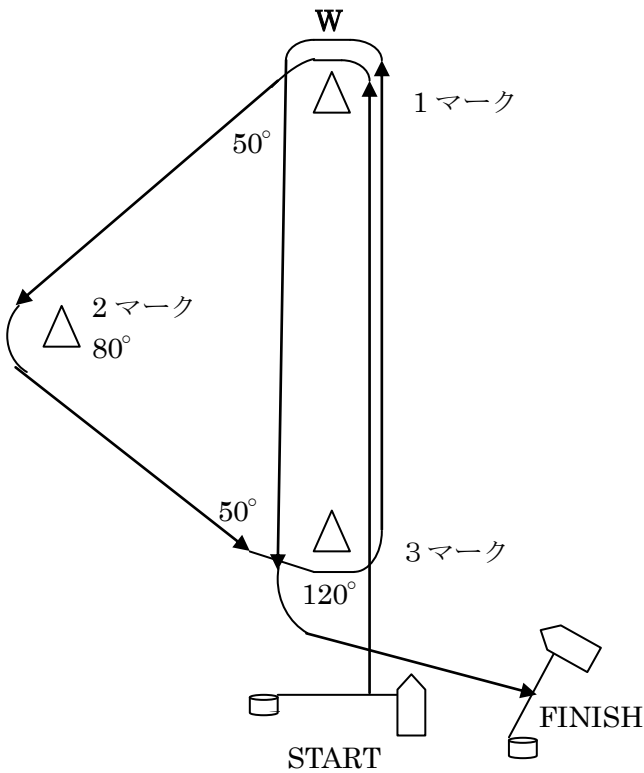
S-1-2-3-2-3-F

コース 2 : 数字旗 2



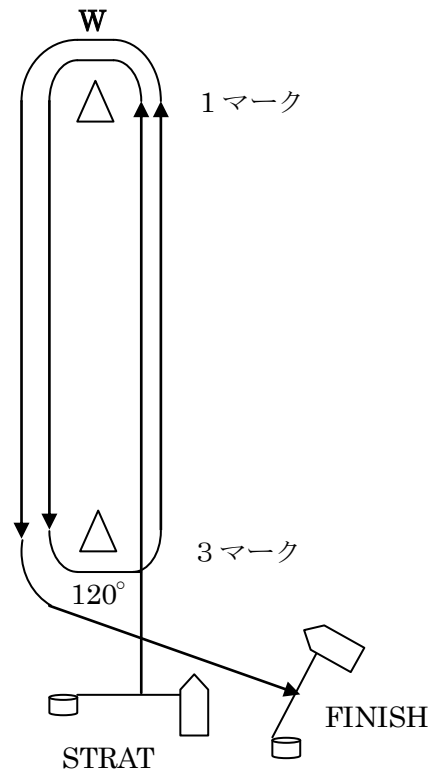
S-1-4-1-2-3-F

コース 3 : 数字旗 3



S-1-2-3-1-3-F

コース 4 : 数字旗 4



S-1-3-1-3-F